



Fakulta elektrotechniky
a informatiky

Ing. Peter Lukács, PhD.

Počítačové inžinierstvo v elektronike LS 2021/2022

Pamäte

Neudeľujem súhlas na vyhotovenie audio-vizuálneho záznamu!

- Je zakázané vytvárať akýkoľvek zvukový, vizuálny alebo audio-vizuálny záznam.
- Môžu byť použité právne prostriedky, ak sa ktorákoľvek časť tejto videokonferencie bude šíriť bez súhlasu autora.

- *Zákon č. 18/2018 Zz - Zákon o ochrane osobných údajov*
- *Zákon č. 185/2015 Z. z. Autorský zákon*



Základné pojmy

Informačná kapacita – maximálne množstvo informácií, ktoré je možné do pamäte uložiť. Vyjadruje sa počtom bitov, pričom údaj o kapacite sa častokrát používa ako označenie pamäťovej súčiastky. Napr. pamäť EPROM s označením 2764 má informačnú kapacitu 64 kb (kilobitov).

Organizácia pamäte – organizácia dát v pamäťovej súčiastke je ďalšou významnou charakteristikou pamätí. Ak pamäť umožňuje na každú adresu uložiť skupinu **B** bitov (napr. 16 bitov), tak číslo **B** nazývame šírkou pamäte. Ak označíme počet adries pamäte symbolom **A**, tak organizácia pamäte bude súčin **A x B**. Napr. súčiastka EPROM 27256 má kapacitu 256 kb a organizáciu 32 k x 8 bitov (32 kB). Na každú adresu je možné uložiť 8 bitov súčasne. Dynamická pamäť typu 4164 má organizáciu 64 k x 1 bit, teda na každú adresu je možné uložiť 1 bit.

Základné pojmy

Šírka toku dát – označovaná taktiež ako šírka zbernice, je počet bitov, ktoré sa po zbernici prenášajú súčasne. Medzným prípadom je šírka toku dát 1 bit. Táto šírka sa používa v prípade sériového prenosu dát. Niektoré procesory pracujú s odlišnými šírkami toku dát vo vnútri aj navonok. Napr. procesor 8088 má 16 bitovú vnútornú dátovú zbernicu avšak s okolím komunikuje sériovo-paralelne po 8 bitoch, tzv. *slabikách* (8 bitov/1 bajt). Častokrát sa v pamätiach používa aj pojem *slovo*. Je to skupina bitov, ktorá sa spracováva ako celok.

Delenie pamätí

Pamäte je možné rozdeliť podľa mnohých kritérií. Najčastejšie delenia sú nasledovné:

- podľa spôsobu prístupu do pamäte,
- podľa možnosti zápisu a čítania dát,
- podľa princípu činnosti základných pamäťových buniek,
- podľa technológie pamäťovej bunky.

Delenie pamätí podľa prístupu do pamäte

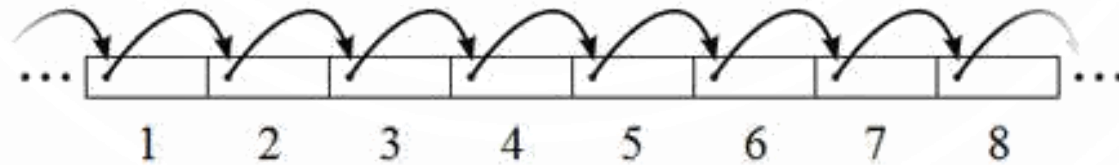
Prístupom do pamäte sa rozumie výber určitého miesta v pamäti za účelom zápisu dát na toto miesto alebo čítania dát z tohto miesta. Miesto v pamäti, na ktoré sa zapisuje alebo z ktorého sa číta, sa nazýva *adresa*.

Pamäťové obvody sú najčastejšie konštruované s *ľubovoľným prístupom*. Sú označené skratkou **RAM** (Random Access Memory/*pamäť s priamym prístupom*). Jednotlivé miesta v pamäti sa od seba líšia adresou a túto adresu je možné voliť pri každom prístupe ľubovoľne, nezávisle na adresách použitých v predošlých alebo ďalších prístupoch.

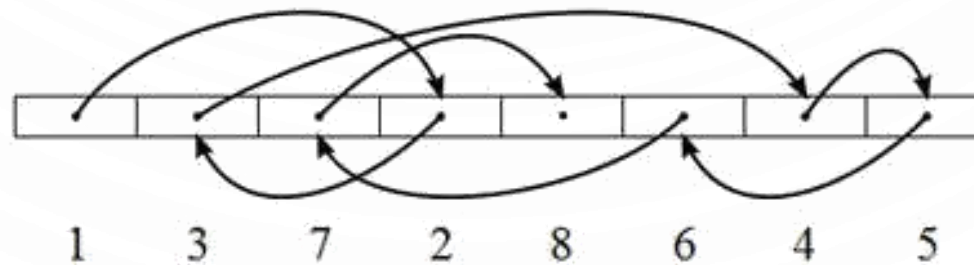
Delenie pamätí podľa prístupu do pamäte

Ďalším typom sú pamäte so *sériovým prístupom*, **SAM** (Serial Access Memory). Adresy pamäťových miest nie je možné generovať ľubovoľne, ale sekvenčne podľa postupnosti dát umiestnených v pamäťových miestach. Príkladom je napr. posuvný register.

Sequential access



Random access



Delenie pamätí podľa prístupu do pamäte

Ďalším typom sú pamäte so *sériovým prístupom*, **SAM** (Serial Access Memory). Adresy pamäťových miest nie je možné generovať ľubovoľne, ale sekvenčne podľa postupnosti dát umiestnených v pamäťových miestach. Príkladom je napr. posuvný register.

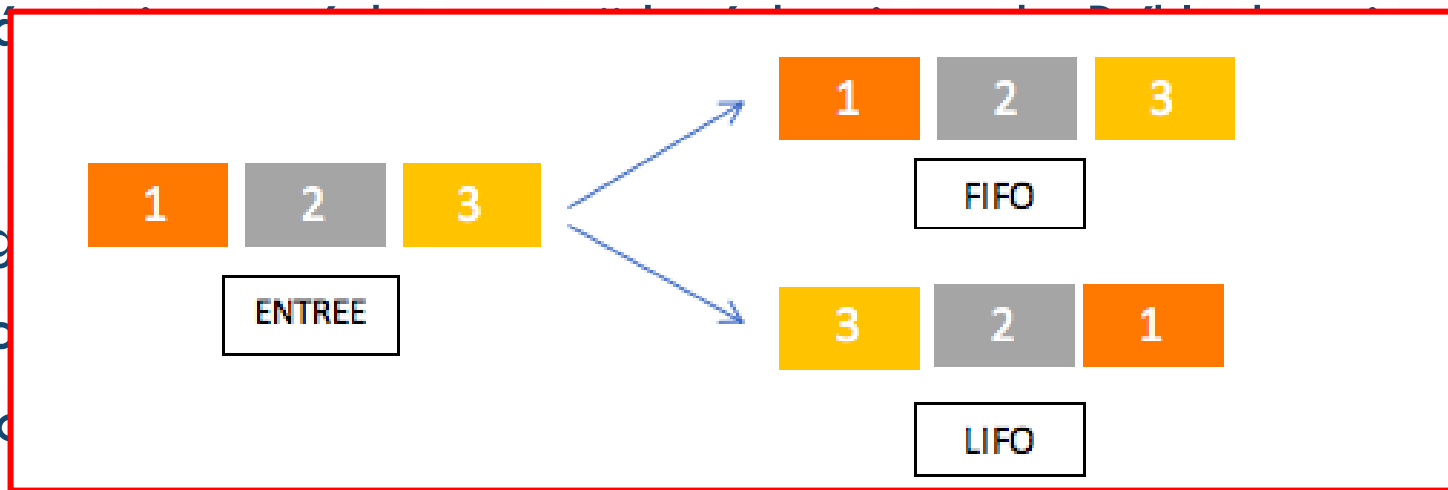
Do tejto kategórie pamätí patria špeciálne pamäte, ako **LIFO** (Last In – First Out) – informácia uložená do pamäte ako posledná, bude čítaná ako prvá. Tento druh pamäte sa používa v mikropočítačoch ako zásobníková pamäť, označovaná ako *stack*.

Ďalšia špeciálne pamäť tohto druhu je **FIFO** (First In – First Out) – ako prvé sa čítajú údaje, ktoré do pamäte boli zapísané ako prvé.

Delenie pamätí podľa prístupu do pamäte

Ďalším typom sú pamäte so *sériovým prístupom*, **SAM** (Serial Access Memory). Adresy pamäťových miest nie je možné generovať ľubovoľne, ale sekvenčne podľa postupnosti dát. Príkladom je napr. posuvný register.

Do tejto kategórie patria aj pamäte, kde informácia uložená v pamäti sa pohybuje ako *stack*.



apr. posuvný register. – First Out) – á. Tento druh pamäte sa pohybuje ako

Ďalšia špeciálne pamäť tohto druhu je **FIFO** (First In – First Out) – ako prvé sa čítajú údaje, ktoré do pamäte boli zapísané ako prvé.

Delenie pamätí podľa možnosti zápisu a čítania

1. Pamäte určené pre zápis aj čítanie dát

Ide o pamäte, do ktorých je možné dáta zapisovať a taktiež z nich uložené dáta čítať – **RWM** (Read Write Memory). Doba zápisu aj doba čítania je približne rovnaká. **Polovodičové RWM** pamäte sú *energeticky závislé*, čo znamená, že pri odpojení zdroja sa uložené dáta nenávratne stratia. Pamäte **RWM s feritovými jadrami** sú *energeticky nezávislé*.

Delenie pamätí podľa možnosti zápisu a čítania

2. Pamäte určené pre čítanie dát

Ide o permanentné pamäte označované skratkou **ROM** (Read Only Memory). Tento druh pamäte je energeticky nezávislý a preto sú pamäte ROM vhodné v mikropočítačovej technike ako *pamäte programov*. Taktiež sú vhodné na realizáciu logických funkcií, kedy adresové vodiče predstavujú logické premenné. Každá adresa odpovedá výstupnej premennej v súlade so zadaním logickej funkcie. Cyklus ukladania informácií do pamäte ROM je obvykle výrazne dlhší, než cyklus čítania.

Delenie pamätí podľa možnosti zápisu a čítania

Podľa spôsobu zápisu dát do pamäťových buniek delíme pamäte RAM na:

- pamäte **ROM**, ktoré sú programované maskou v poslednej fáze výroby,
- **PROM** (Programmable ROM), ktoré sa predávajú nenaprogramované a programujú sa v špeciálnom zariadení zákazníkom. ROM môže byť naprogramovaná len raz.
- **EPROM** (Erasable PROM), ktoré sú mazateľné a znovu programovateľné pamäte. Dáta je možné vymazať UV žiarením.
- **EEPROM** (Electrically PROM), ktoré sú elektricky mazateľné a programovateľné pamäte.

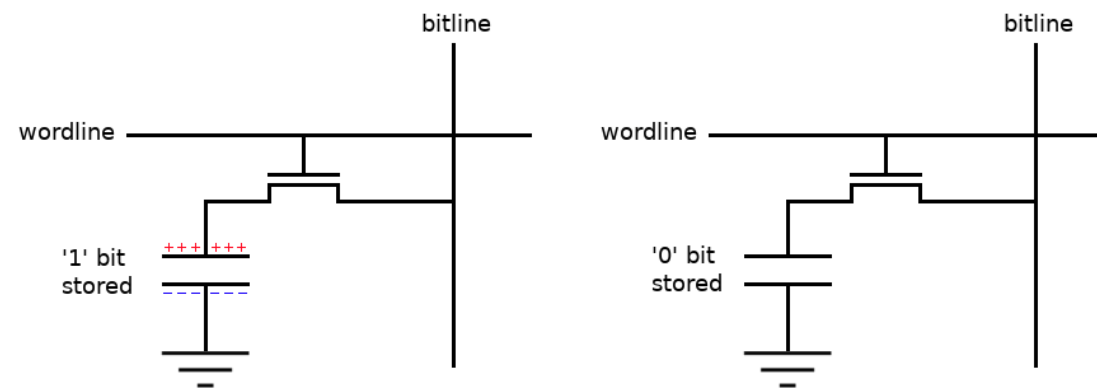
Delenie pamätí podľa princípu činnosti pamäťovej bunky

Pamäťová bunka je základnou jednotkou pamäťového obvodu. Podľa princípu činnosti pamäťovej bunky delíme pamäte na statické, dynamické a bunky pevných pamätí.

- Pamäťová bunka statických RWM-RAM polovodičových pamätí je tvorená bistabilným klopným obvodom. Zložitosť klopného obvodu závisí od použitej technológie. Statické pamäte RWM-RAM sa označujú skratkou **SRAM** (Static RAM).

Delenie pamätí podľa princípu činnosti pamäťovej bunky

- Dynamické RWM-RAM pamäte pre čítanie a zápis majú základnú pamäťovú bunku tvorenú buď tromi alebo pre vyšší stupeň integrácie jedným MOS tranzistorom. Informácia je v každej bunke uložená vo forme náboja v kondenzátore, ktorý je tvorený elektródami tranzistora MOS. Vzhľadom k tomu, že pamäťová kapacita je veľkosťou menšia než 1 pF, je nutné náboj pravidelne obnovovať. Dynamické pamäte RWM-RAM sa označuje skratkou **DRAM** (Dynamic RAM).



Delenie pamätí podľa princípu činnosti pamät'ovej bunky

- Pevné programovateľné pamäte PROM, EPROM a EEPROM uchovávajú informáciu v rôznych typoch pamät'ových buniek. Pamäte PROM sú programovateľné špeciálnym postupom u zákazníka. Programovanie spočíva v prepálení tavnej poistky alebo polovodičových diód v pamät'ových bunkách. Rozpojená poistka predstavuje log. 0, nerozpojená log. 1. Pamäte EPROM a EEPROM používajú väčšinou pamät'ovú bunku so štruktúrou MOS tranzistorov s *plávajúcim hradlom*.

Delenie pamätí podľa technológií

Polovodičové pamäte sa vyrábajú bipolárnymi a unipolárnymi technológiami.

- *Bipolárne technológie* sa vyznačujú tým, že ku konštrukcii pamäťovej bunky používajú bipolárne tranzistory. Pamäťové bunky sú tvorené obvodmi TTL alebo ECL. Pamäte zhotovené touto technológiou sú veľmi rýchle ale v porovnaní s unipolárnou technológiou potrebujú väčší príkon. Používajú sa len pre špeciálne malé ale veľmi rýchle pamäte, napr. vyrovnávacia (cache) pamäť.

- *Unipolárne technológie* sa vyznačujú mnohými výhodami a preto sú tieto pamäte medzi polovodičovými pamäťami najviac rozšírené. Pamäťové bunky sú tvorené unipolárnymi tranzistormi MOS. Prostredníctvom unipolárnej technológie je možné dosiahnuť vysoký a veľmi vysoký stupeň integrácie (obvody LSI a VLSI).

Delenie pamätí podľa technológie

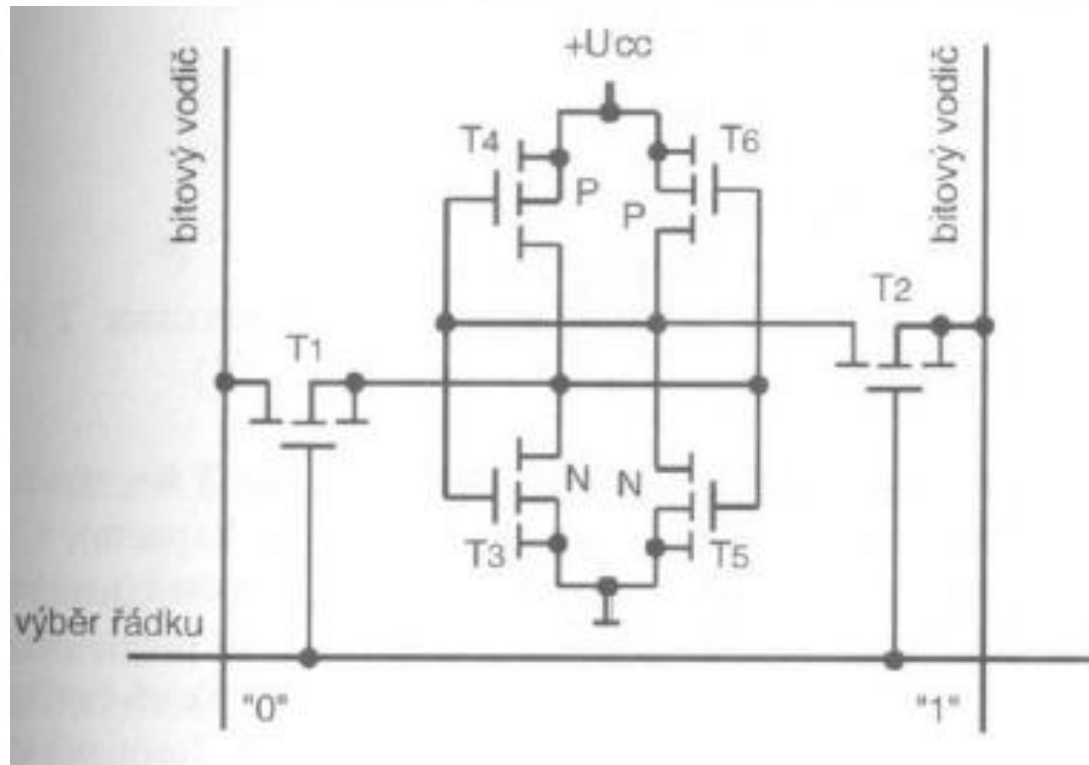
Polovodičové pamäte sa vyrábajú bipolárnymi a unipolárnymi technológiami.

Výrobcovia polovodičových pamätí unipolárnou technológiou modifikujú tri základné kategórie s MOS tranzistormi:

- P-MOS, technológia s p kanálom,
- N-MOS, technológia s n kanálom,
- CMOS, technológia s komplementárnymi tranzistormi s p a n kanálom.

Delenie pamätí podľa technológie

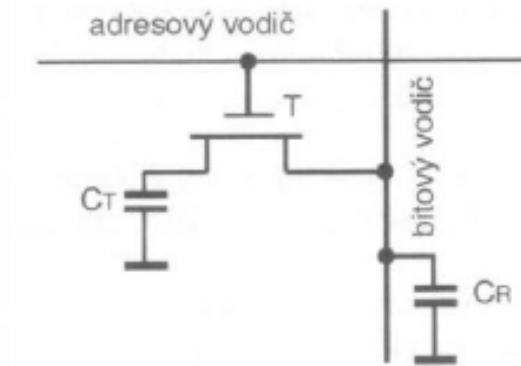
Príklad statickej pamäťovej bunky so 6 CMOS tranzistormi v unipolárnej technológii:



Pamäťová bunka statickej pamäte RWM s CMOS tranzistormi

Delenie pamätí podľa technológie

Základná pamäťová bunka dynamických pamätí RWM-RAM (DRAM) sa vyrába technológiou MOS. Informácie jedného bitu je uložená vo forme náboja v malej kapacite (kondenzátore), vytvorený vhodným rozložením elektród MOS tranzistora. Schéma jednotranzistorovej bunky:



Jednotranzistorová bunka dynamickej pamäte

Nositeľom binárnej informácie je náboj akumulovaný v C_T . Ten sa nabíja a vybíja MOS tranzistorom T.

Pamäte RWM-RAM

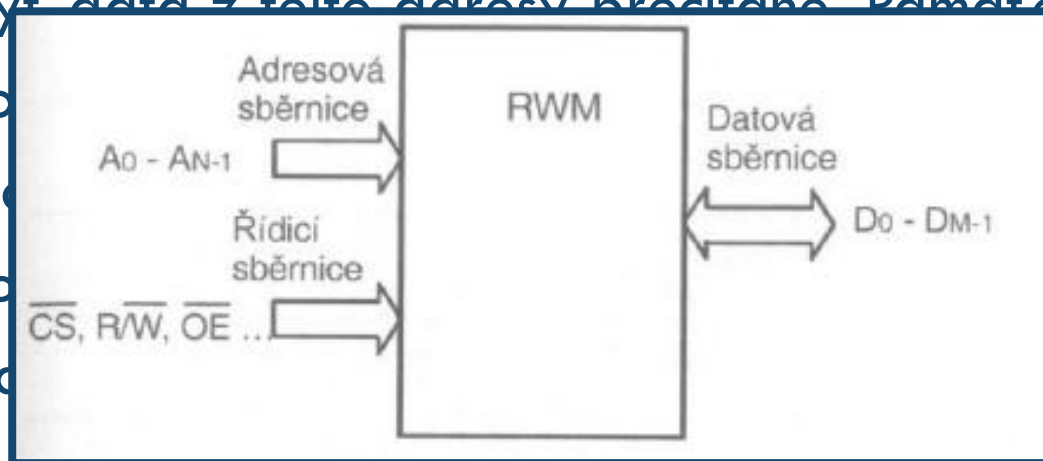
Statické pamäte RWM (SRAM)

Pamäte RWM sú také, u ktorých dáta môžu byť uložené na ľubovoľnú adresu a následne môžu byť dáta z tejto adresy prečítané. Pamäťové obvody sú najčastejšie realizované unipolárnou technológiou CMOS alebo v rýchlom bipolárnom prevedení ECL (emitorovo viazaná väzba). Ako je to zrejmé zo symbolického označenia SRAM, pamäť má *adresovú zbernicu* s N adresovými vstupmi A_0 až A_{N-1} . Tie sú dekódované adresovým dekodérom a adresujú jednu z 2^N pamäťových pozícií. Napr. pamäť s 13 bitovou adresovou zbernicou obsahuje $2^{13}=8192$ pamäťových pozícií. Dáta uložené v pamäti vystupujú na *dátovú zbernicu*, ktorá má všeobecne M bitov v závislosti od organizácie pamäte. Pamäte SRAM majú šírku dátovej zbernice danú mocninou čísla 2, väčšinou 4, 8 a 16 bitov.

Pamäte RWM-RAM

Statické pamäte RWM (SRAM)

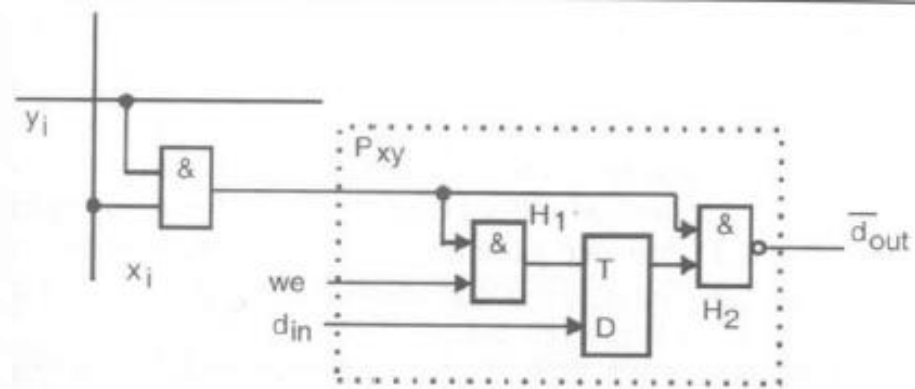
Pamäte RWM sú také, u ktorých dáta môžu byť uložené na ľubovoľnú adresu a následne môžu byť dáta z tejto adresy prečítané. Pamäťové obvody sú najčastejšie realizované unipolárnym bipolárnym prevedením ECL (emitorovo viazané tranzistorové schéma). Pamäť má adresovú zbernicu a adresovým dekódrom adresovú zbernicu. Pamäť s 13 bitovou adresovou zbernicou obsahuje $2^{13} = 8192$ pamäťových pozícií. Dáta uložené v pamäti vystupujú na dátovú zbernicu, ktorá má všeobecne M bitov v závislosti od organizácie pamäte. Pamäte SRAM majú šírku dátovej zbernice danú mocninou čísla 2, väčšinou 4, 8 a 16 bitov.



Pamäte RWM-RAM

Statické pamäte RWM (SRAM)

Smer toku dát na obojsmernej dátovej zbernici je riadený vstupom R/\overline{W} . Signál R/\overline{W} riadi operáciu čítania a zápisu a je aktivovaný len v prípade, že je pamäť odblokovaná signálom $CS=1$, resp. $\overline{CS}=0$.



Vnútorne usporiadanie pamäťovej bunky pamäte RWM

Pamäte RWM-RAM

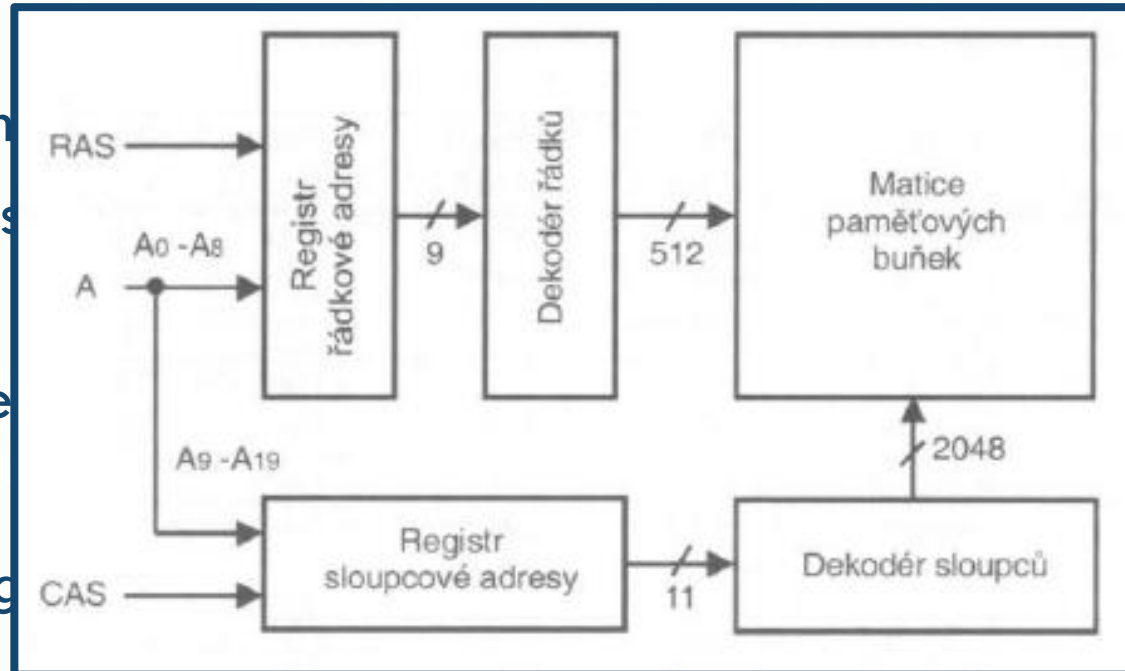
Dynamické pamäte

Ak chceme zvýšiť počet pamäťových buniek na čipe, musí byť konštruovaný čo najjednoduchším spôsobom a s vysokým stupňom integrovateľnosti. Takou technológiou je napr. NMOS a CMOS. Namiesto klopných obvodov, používaných v prípade SRAM, sú v dynamických pamätiach využívané parazitné kapacity medzi hradlom (gate) a kolektorom (drain) MOSFET tranzistora. Pamäťová bunka je najčastejšie tvorená jedným tranzistorom a nositeľom informácie je elektrický náboj. Náboj však musí byť pravidelne obnovovaný (každých 2 až 8 ms). Táto operácia sa nazýva *refreshing*.

Pamäte RWM-RAM

Dynamické pamäte

Ak chceme zvýšiť počet pamäťových buniek na čipe, musí byť konštruovaný čo najjednoduchším technológiou je n prípade SRAM, s hradlom (gate) najčastejšie tvore Náboj však musí nazýva *refreshing*



egrovateľnosti. Takou prvodov, používaných v azitné kapacity medzi Pamäťová bunka je cie je elektrický náboj. 8 ms). Táto operácia sa

Pamäte RWM-RAM

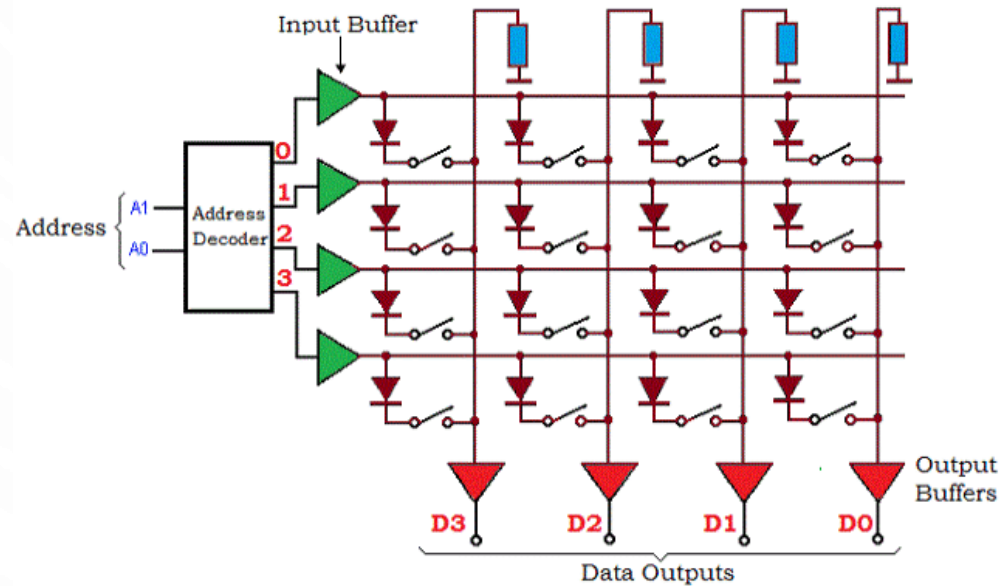
Princíp činnosti dynamickej pamäte

V prvom kroku sú adresové bity A_0 až A_8 uložené do registra riadkovej adresy signálom RAS (Row Address Strobe) a súčasne bit A_9 je uložený do registra stĺpcových adries. V druhom kroku sú bity A_{10} až A_{19} uložené do registra stĺpcovej adresy pomocou signálu CAS (Column Address Strobe).

Pamäťová matica má 512 riadkových adries a 2048 stĺpcových adries. Pre rozloženie pamäťových buniek na čipe je síce ideálna štvorcová pamäťová matica, ale nižší počet riadkov umožní obnoviť pamäť za kratšiu dobu. Dvojstupňové ukladanie adresy umožňuje realizovať 1 Mbitovú pamäť len s 18 vývodmi.

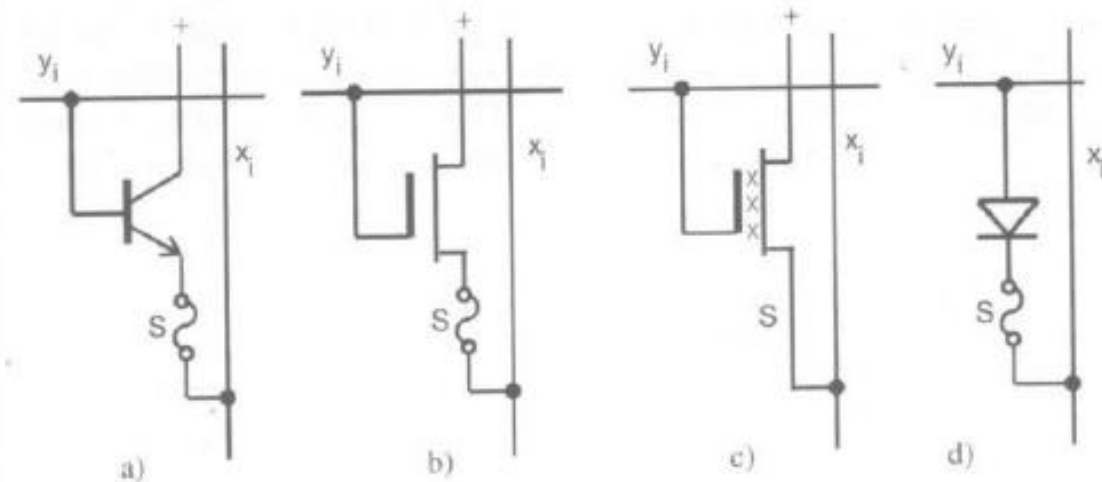
Maskou programovateľná pamäť ROM

U tohto typu pamäte sú požadované dáta vložené do jednotlivých buniek behom konečnej fázy výroby pomocou špeciálnej metalickej masky. Proces programovania u výrobcu je však drahý a preto sa využíva len pri veľkých počtoch. Taktiež doba vyhotovenia pamätí programovaných maskou môže trvať rádovo až mesiace. Tento typ pamäte je vhodný len použitie vo veľkých sériách.



Programovateľná pamäť PROM

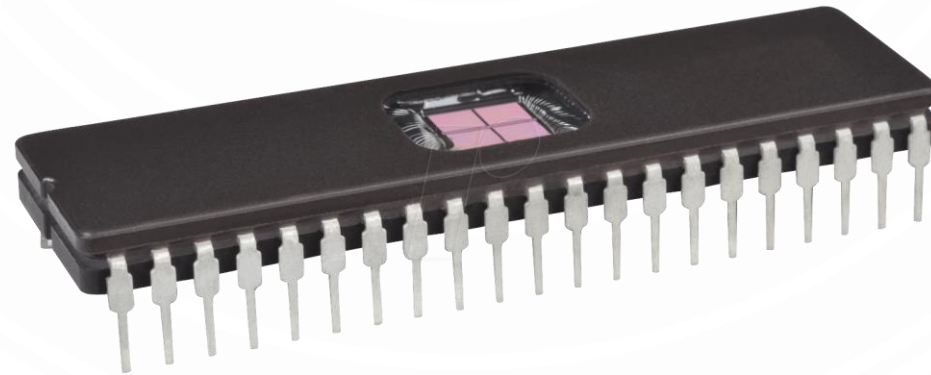
Ide o typ pamäte ROM, ktorú je možné programovať priamo u užívateľa. Programovacím prvkom týchto pamätí je tavná poistka (kovová spojka), implementovaná do štruktúry pamäte na čipe. Taktiež sa používajú polovodičové diódy, ktoré bývajú pri programovaní skratované pripojením vhodného napätia v závernom smere. Princíp tavnej poistky pamäte PROM:



Princíp tavnej poistky pamäte PROM, a) s bipolárnym tranzistorom, b) a c) s unipolárnym tranzistorom, d) s polovodičovú diódou.

Pamät' EPROM

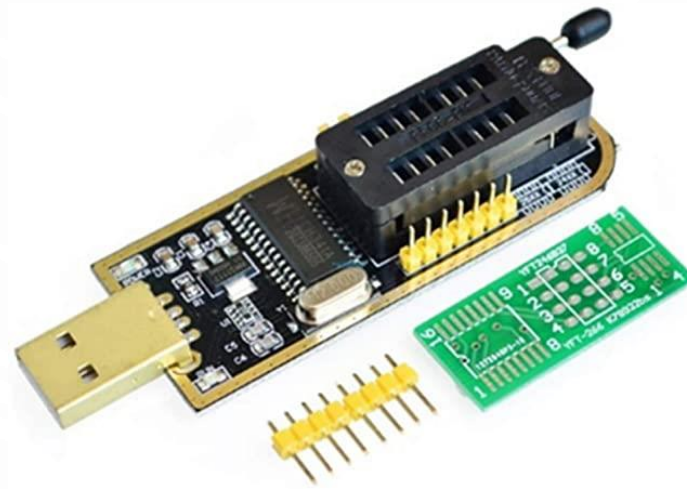
Pamät' EPROM môže byť užívateľom programovaný opakovane. Obsah pamäte je možné mazať pomocou UV žiarenia. Ako pamäťové bunky sa používajú výhradne MOSFETy s plávajúcim hradlom.



Pamät' EPROM so okienkom na mazanie obsahu pamäte

Elektricky mazateľná pamäť EEPROM

Obsah pamätí EEPROM môže byť mazaný elektrickým signálom. Pamäte EEPROM sú energeticky nezávislé, teda po odpojení napájania sa obsah pamäte nevymaže. Zápis dát do pamäte ako aj vymazanie obsahu prebieha u užívateľa prostredníctvom zariadenia, ktorý sa nazýva „programátor“ (z ang. programmer).



Zariadenie slúžiace na programovanie pamäte EEPROM

Flash EEPROM

Pamäť **flash** je počítačová pamäť, ktorá je elektricky programovateľná a je nezávislá na napájacom napätí. Je špeciálnym typom pamäte EEPROM, ale na rozdiel od nej je programovateľná vo veľkých blokoch. Pamäť sa používa ako pamäť typu ROM, napr. pre uloženie *firmware* v *jednočipových mikropočítačoch*. Ide o technológiu, ktorá sa používa taktiež v pamäťových kartách a USB kľúčoch.

Architektúru flash pamätí uviedla na trh firma Toshiba v roku 1989. Prístup k flash pamätiam je realizovaný blokovo, ako napr. v prípade HDD. Každý blok pozostáva z určitého počtu stránok. Stránky majú typicky veľkosť 512, 2048 alebo 4096 bajtov.

