



Fakulta elektrotechniky
a informatiky

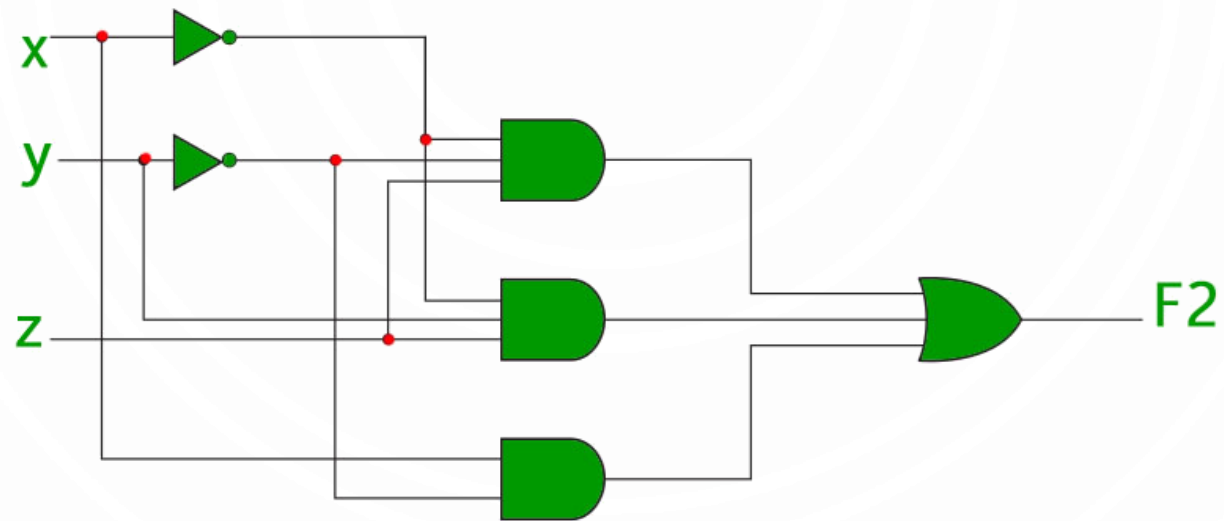
POČÍTAČOVÉ INŽINIERSTVO V ELEKTRONIKE

Ing. Peter Lukács, PhD.

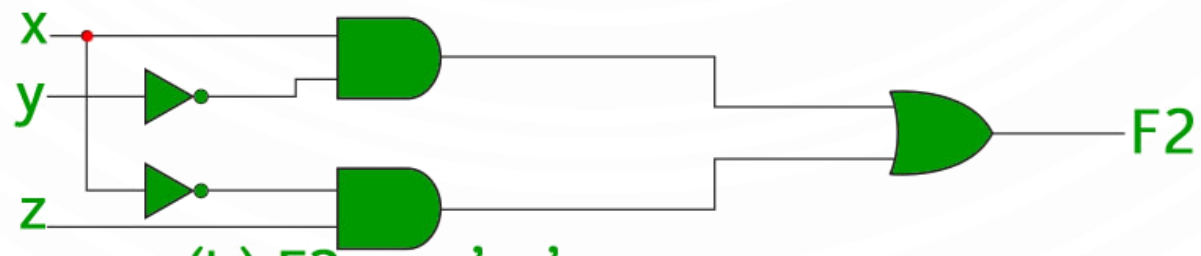
2019/2020

peter.lukacs@tuke.sk

Spôsob popisu a minimalizácia logických funkcií



(a) $F2 = x'y'z + x'yz + xy'$



(b) $F2 = xy' + x'z$

Pravdivostná tabuľka

Pravdivostná tabuľka je najbežnejší spôsob popisu logickej funkcie. Definuje správanie sa logického obvodu, predstavuje teda model správania sa log. obvodu. Obsahuje výpočet všetkých kombinácií vstupných premenných a im odpovedajúcich výstupov.

Ak má logická funkcia n nezávislých premenných, pravdivostná tabuľka bude mať 2^n riadkov.

Pravdivostná tabuľka

N	c	b	a	Minterm	Maxterm	f ₁	f ₂
0	0	0	0	$\bar{c}\bar{b}\bar{a}$	$c+b+a$	1	1
1	0	0	1	$\bar{c}\bar{b}a$	$c+b+\bar{a}$	1	0
2	0	1	0	$\bar{c}b\bar{a}$	$c+\bar{b}+a$	0	x
3	0	1	1	$\bar{c}ba$	$c+\bar{b}+\bar{a}$	0	1
4	1	0	0	$c\bar{b}\bar{a}$	$\bar{c}+b+a$	1	x
5	1	0	1	$c\bar{b}a$	$\bar{c}+b+\bar{a}$	0	0
6	1	1	0	$cb\bar{a}$	$\bar{c}+\bar{b}+a$	1	1
7	1	1	1	cba	$\bar{c}+\bar{b}+\bar{a}$	1	0

Tab. 1: Pravdivostná tabuľka určitej funkcie f₁ a neurčitej funkcie f₂.

Pravdivostná tabuľka

Pravdivostnú tabuľku je možné vyjadriť **určitou** a **neurčitou** funkciou. Príkladom **neurčitej funkcie** je funkcia f_2 v pravdivostnej tabuľke Tab. 1. Vo dvoch riadkoch je uvedený symbol x , ktorý znamená, že nezáleží na tom, či pri daných kombináciách vstupných premenných bude výstupný logická funkcia 0 alebo 1.

Z pravdivostnej tabuľky získame **logický výraz** pre jednotlivé logické funkcie. Logický výraz f_1 môže byť získaný z pravdivostnej tab. dvomi spôsobmi:

- súčtovou formou,
- súčinovou formou.

Pravdivostná tabuľka

To, či použijeme súčtovú alebo súčinovú formu závisí od toho, či pri popise logickej funkcie použijeme riadky, v ktorých je funkcia jednotková alebo riadky, v ktorých je funkcia nulová.

Definícia základných pojmov používaných pri popise a minimalizácii log. funkcií:

- **Základný súčinový člen** je súčin, ktorý obsahuje všetky vstupné premenné. Napr. pri vstupných premenných a , b , c môže mať základný súčinový člen tvar $a \cdot \bar{b} \cdot c$.

Pravdivostná tabuľka

Základný súčinový člen $a \cdot \bar{b} \cdot c = 1$, keď $a=1, b=0, c=1$.

Základný súčinový člen sa označuje ako **minterm**.

- **Základný súčtový člen** je súčet, ktorý obsahuje všetky vstupné premenné. Pri vstupných premenných a, b, c môže mať základný súčtový člen tvar napr. $\bar{a} + b + \bar{c}$.

Základný súčtový člen $\bar{a} + b + \bar{c} = 1$, keď $a=1, b=0, c=1$.

Základný súčtový člen označujeme ako **maxterm**.

Pravdivostná tabuľka

- **Úplná súčtová forma** logickej funkcie je daná súčtom základných súčinových členov (mintermov), v ktorých logická funkcia nadobúda hodnoty 1.
- **Úplná súčinová forma** logickej funkcie je daná súčinom základných súčtových členov (maxtermov), v ktorých logická funkcia nadobúda hodnoty 0.

Pravdivostná tabuľka

Ako to vyplýva z Tab. 1 (Pravdivostnej tabuľky), v stĺpci Minterm sa nachádza vyjadrenie všetkých mintermov funkcie troch premenných a v stĺpci Maxterm je vyjadrenie všetkých maxtermov. Z tab. vyplýva, že **maxtermy sú negácie mintermov.**

Napr.: $\overline{\overline{abc}} = a + b + c.$

Úplná súčtová a súčinová forma logickej funkcie obsahuje v každom člene všetky premenné a preto nie sú vhodné z hľadiska realizácie základnými logickými členmi.

Zoznam stavových indexov

Zoznam stavových indexov predstavuje zjednodušený zápis pravdivostnej tabuľky. Pod pojmom stavový index rozumieme hodnotu kombinácie binárnych vstupných premenných. Napr. kombináciu štyroch vstupných premenných 0110 môžeme jednoznačne reprezentovať stavovým indexom 6. Logickú funkciu môžeme potom zapísať ako zoznam stavových indexov vstupných kombinácií, pre ktoré logická funkcia nadobúda hodnoty 1 alebo zoznam indexov, pre ktoré nadobúda hodnoty 0.

Zoznam stavových indexov

V Tab. 1 (Pravdivostná tabuľka) sú stavové indexy uvedené v prvom stĺpci, označené ako N. Logickú funkciu f_1 z tejto tabuľky môžeme vyjadriť v súčtovej forme ako sumu stavových indexov pre jednotkové hodnoty:

$$f_1(c, b, a) = \sum (0, 1, 4, 6, 7).$$

Pre nulové hodnoty logickej funkcie odpovedá jej vyjadrenie v súčinovej forme:

$$f_1(c, b, a) = \prod (2, 3, 5).$$

Zoznam stavových indexov

V prípade neurčitej výstupnej funkcie doplníme pri výpočte zoznam stavových indexov o tie kombinácie vstupných premenných, pre ktoré daná logická funkcia nie je definovaná.

Napr. pre funkciu f_2 v Tab. 1 má súčtová forma pomocou stavových indexov tvar:

$$f_2(c, b, a) = \sum (0, 3, 6) + \sum_x (2, 4).$$

Logický výraz

Logický výraz predstavuje popis logickej funkcie pomocou *Booleovských pravidiel* vo forme analytického popisu. Jeho vyjadrenie získame zápisom logickej funkcie pre jednotlivé vstupné kombinácie v súčtovej alebo súčinovej forme.

Každému logickému výrazu odpovedá jednoznačne odvodová štruktúra za predpokladu, že máme k dispozícii všetky realizačné členy odpovedajúce operátorom výrazu. Logický výraz teda môžeme považovať za model štruktúry logického obvodu.

Karnaughova mapa

Ďalšou metódou minimalizácie logickej funkcie pomocou špeciálnych tabuliek je metóda **Karnaughovej mapy**. Je to uniformná technika, pomocou ktorej dostaneme minimálny výraz logickej funkcie.

System Karnaughovej mapy je založený na pravidle Booleovej algebry, že dva členy logického výrazu, ktoré obsahujú tie isté premenné a líšia sa iba v jednej premennej sú redukovateľné, t.j. možno ich zjednodušiť tak, že vynecháme premennú v ktorej sa líšia, čiže:

$$y = \bar{a}b\bar{c} + \bar{a}bc$$

$$y = \bar{a}b(\bar{c} + c)$$

$$y = \bar{a}b$$

Karnaughova mapa

Dva členy, ktoré sa líšia iba v jednej premennej sa nazývajú susediacimi členmi a v Karnaughovej mape sa nachádzajú vedľa seba.

Karnaughová mapa je zvláštnou formou pravdivostnej tabuľky logickej funkcie. Je to tabuľka vytvorená v poli štvorcov, kde každý štvorec reprezentuje jednu danú kombináciu vstupov. Karnaughová mapa sa napĺňa zapisovaním hodnôt funkcie pre každú z kombinácií.

Karnaughova mapa

Napríklad pre logickú funkciu

$$y = \bar{a}\bar{b}c + a\bar{b}c + abc$$

je pravdivostná tabuľka, v ktorej sú na ľavej strane zapísané všetky kombinácie troch vstupných logických premenných **a**, **b**, **c** a na pravej strane pre výstupnú premennú **y** zapísané jednotky iba pre tie kombinácie, ktoré sa nachádzajú na pravej strane logickej funkcie :

Karnaughova mapa

a	b	c	y
0	0	0	0
1	0	0	0
0	1	0	0
1	1	0	0
0	0	1	1
1	0	1	1
0	1	1	0
1	1	1	1

a karnaughová mapa tejto funkcie:

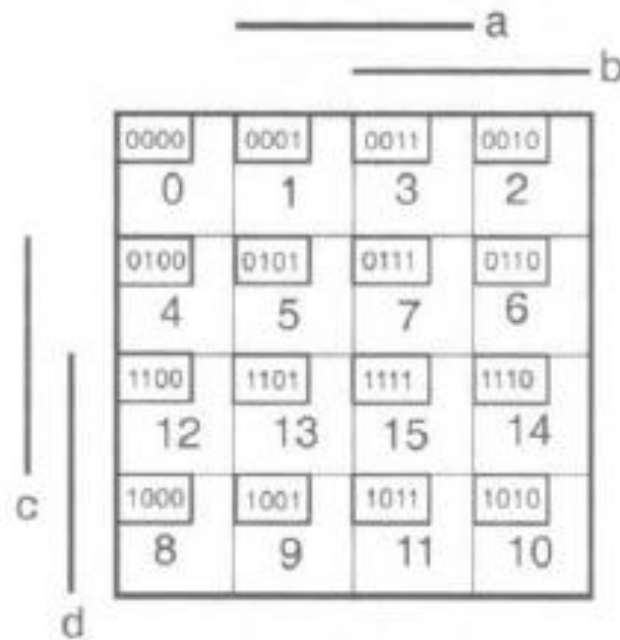
		AB			
		00	01	11	10
C	0	0	0	0	0
	1	1	0	1	1

Karnaughova mapa

Každé dva susedné štvorce v Karnaughovej mape reprezentujú susedné kombinácie (kombinácie susedných členov), ktoré sa líšia iba v jednej premennej (00 01 11 10). Podobne kombinácia prvého riadku je susednou kombináciou posledného riadku. Tabuľka môže byť chápaná ako povrch gule. Rohy tabuľky sú si susedné.

Karnaughova mapa

Na obrázku je znázornená Karnaughova mapa pre $n=4$. V poliach mapy sú pre znázornenie uvedené aj kombinácie vstupných premenných ako aj stavové indexy logickej funkcie (N).



Minimalizácia logickej funkcie pomocou Karnaughovej mapy

Aby sme získali minimálnu funkciu pomocou Karnaughovej mapy musíme použiť a rešpektovať nasledovné pravidlá:

1. Skupiny susedných štvorcov, ktoré obsahujú jednotky sú označené v Karnaughovej mape nasledovným spôsobom:

- všetky jednotky zoskupíme do skupín,
- skupina musí obsahovať 2^n štvorcov (1,2,4,8,16...),
- skupina musí mať tvar štvorca alebo obdĺžnika,
- vytvárame čo najväčšie skupiny,
- jeden štvorec môže byť zahrnutý do niekoľkých skupín,
- krajne stĺpce a krajné riadky sú si susedné.

Minimalizácia logickej funkcie pomocou Karnaughovej mapy

2. Počet štvorcov v každej skupine je párne číslo okrem prípadu, keď skupina obsahuje jeden štvorec a premenné sa budú nachádzať vo všetkých štvorcoch s rovnakou hodnotou (buď 0 alebo 1) alebo s hodnotou 1 v jednej polovici a 0 v druhej polovici.
3. Každá skupina vytvorí zjednodušený člen, ktorého premenné nie sú predmetom zmeny pri kombinácií štvorcov v skupine.
4. Premenné sú v člene spojené operáciou logického súčinu AND
5. Medzi členmi reprezentujúcimi skupiny je operácia logického súčtu OR

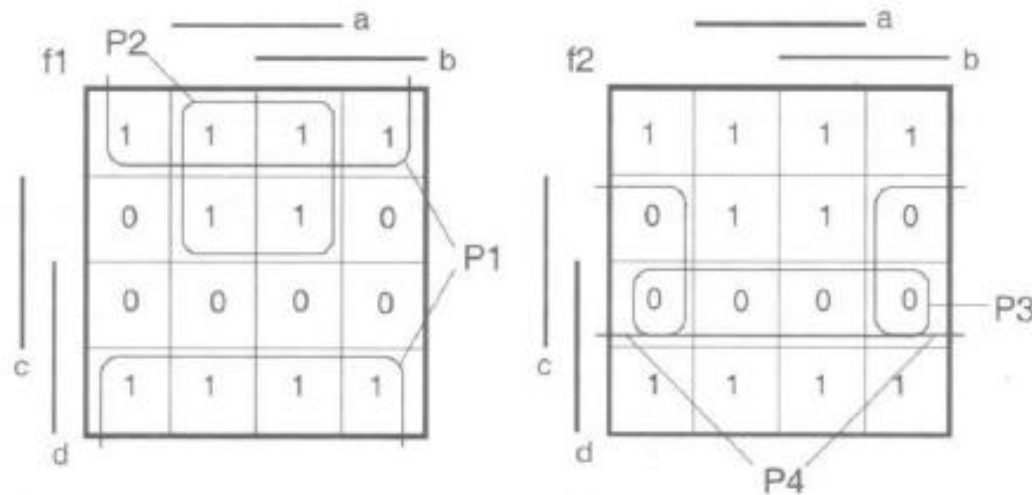
Minimalizácia logickej funkcie pomocou Karnaughovej mapy

Príklad: Minimalizujte logickú funkciu štyroch vstupných premenných na základe uvedenej pravdivostnej tabuľky. Nájdite minimálnu **súčtovú** aj **súčinovú** formu.

N	d	c	b	a	f
0	0	0	0	0	1
1	0	0	0	1	1
2	0	0	1	0	1
3	0	0	1	1	1
4	0	1	0	0	0
5	0	1	0	1	1
6	0	1	1	0	0
7	0	1	1	1	1
8	1	0	0	0	1
9	1	0	0	1	1
10	1	0	1	0	1
11	1	0	1	1	1
12	1	1	0	0	0
13	1	1	0	1	0
14	1	1	1	0	0
15	1	1	1	1	0

Minimalizácia logickej funkcie pomocou Karnaughovej mapy

Riešenie: Pravdivostná tabuľka zo zadania príkladu bola prepísaná do Karnaughovej mapy. Logická funkcia f v pravdivostnej tabuľke obsahuje 10 jednotkových a 6 nulových stavov. Minimalizáciou jednotkových stavov získame **minimálnu súčtovú formu** logickej funkcie a minimalizáciou nulových stavov **minimálnu súčinovú formu**.



Súčtová forma

Súčinová forma

Minimalizácia logickej funkcie pomocou Karnaughovej mapy

Riešenie: Pomocou Karnaughovej mapy vytvoríme minimálnu **súčtovú** formu. Vytvoríme dve podmapy P1 a P2 (vid' obr. na predošlom slajde). P1 zahŕňa 8 jednotkových stavov a tak P1 bude:

$$P1 = \bar{c},$$

P2 zahŕňa 4 jednotkové stavy, teda bude mať tvar:

$$P2 = \bar{d}a.$$

Výsledná **minimálna súčtová forma** teda bude mať tvar:

$$f1(d, c, b, a) = \bar{c} + \bar{d}a.$$

Minimalizácia logickej funkcie pomocou Karnaughovej mapy

Riešenie: Pomocou Karnaughovej mapy vytvoríme teraz minimálnu **súčinovú** formu. Vytvoríme dve podmapy (tentokrát nulové stavy) P3 a P4 (vid' obr. na predošlom slajde). P3 zahŕňa 4 nulové stavy a bude mať tvar:

$$P3 = \bar{d} + \bar{c},$$

P4 vyjadríme ako:

$$P4 = \bar{c} + a.$$

Výsledná **minimálna súčinnova forma** teda bude mať tvar:

$$f_2(d, c, b, a) = (\bar{d} + \bar{c}) \cdot (\bar{c} + a).$$